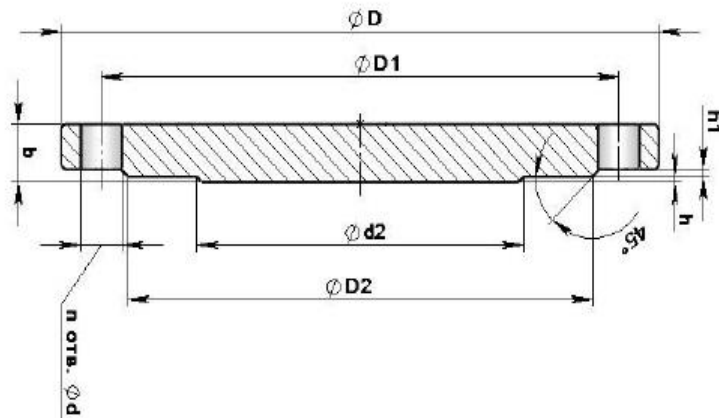


**GOST /ГОСТ 12836 Blind Flange Dimensions. PN25 - 2.5Mpa.**



PN25 2.5Mpa

DIMENSIONS IN MM

NPS	WEIGHT PER KG	D	D1	NO OF HOLES	h	D4	b	D3	D2	h1
15	95	65	45	12	10	14	2	2	4	0.43
20	105	75	58	12	16	14	2	2	4	0.55
25	115	85	68	12	22	14	2	2	4	0.67
32	135	100	78	12	28	18	2	2	4	0.91
40	145	110	88	14	36	18	3	2	4	1.24
50	160	125	102	14	46	18	3	2	4	1.55
65	180	145	122	16	60	18	3	2	8	2.29
80	195	160	138	18	76	18	3	2	8	3.21
100	230	190	162	20	94	23	3	2	8	5.07
125	270	220	188	22	118	27	3	2	8	7.83
150	300	250	218	24	142	27	3	2	8	10.95
200	360	310	278	26	196	27	3	2	12	17.51
250	425	370	335	30	244	30	3	2	12	28.93
300	485	430	390	34	294	30	4	3	16	42
350	550	490	450	38	344	33	4	3	16	61.48
400	610	550	505	40	390	33	4	3	16	81.12
500	730	660	615	48	490	40	4	3	20	140.22
600	840	770	720	50	590	40	5	4	20	194.5
800	1075	990	930	63	780	46	5	4	24	409.07