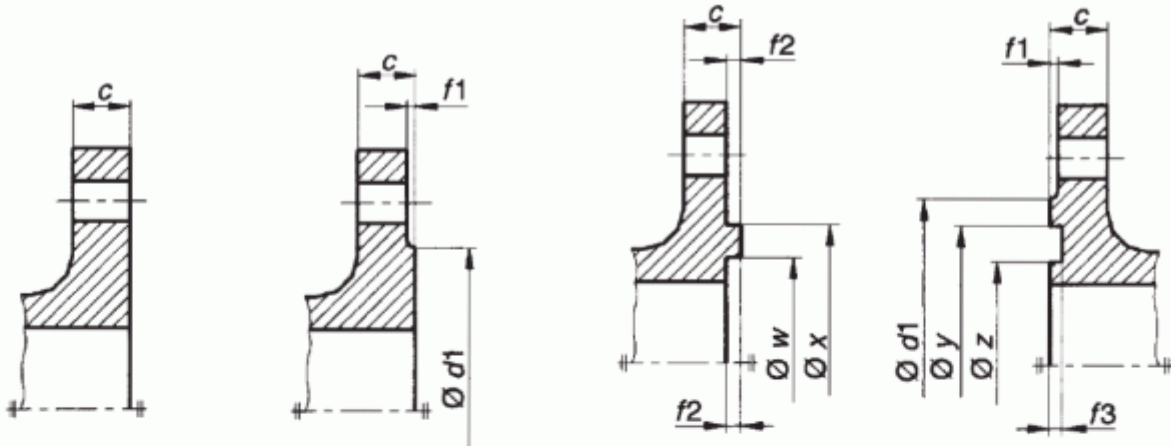


Flange facing dimensions according to DIN EN 1092-1 standard

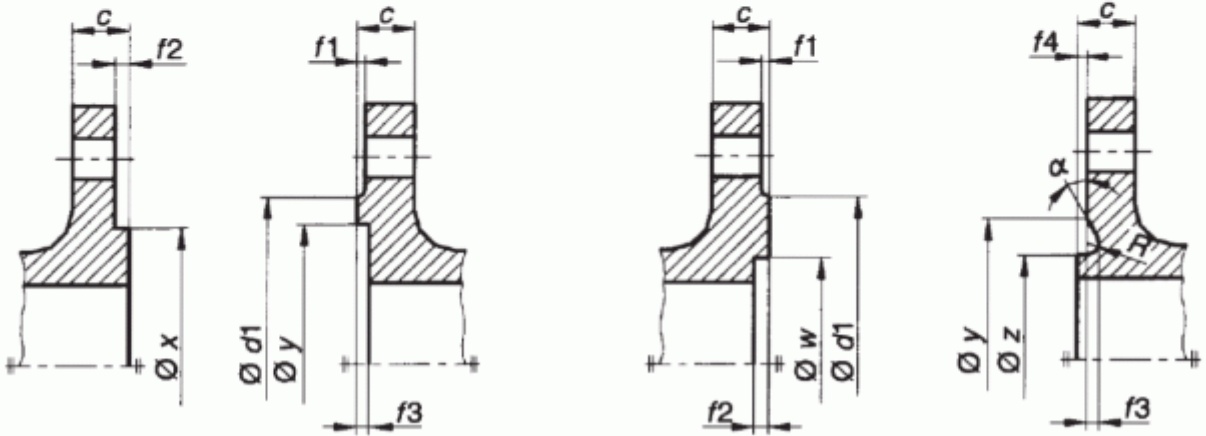


Type A: Flat face

Type B: Raised face
(B1 and B2)

Type C: Tongue

Type D: Groove

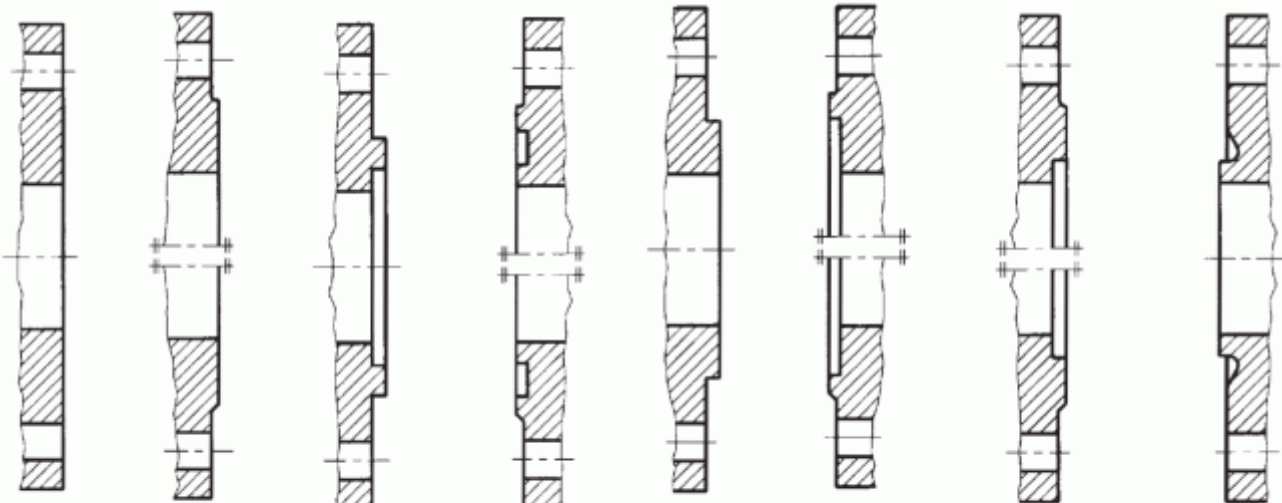


Type E: Spigot

Type F: Recess

Type G: O-ring
spigot

Type H: O-ring
groove



Type A
Flat face

Type B
Raised face
(B1 and B2)

Type C
Tongue

Type D
Groove

Type E
Spigot

Type F
Recess

Type G
O-ring spigot

Type H
O-ring groove



Flange facing dimensions according to DIN EN 1092-1 standard

DN	d_1				f_1	f_2	f_3	f_4	w	x	y	z	$\alpha \approx$	R		
	PN 2,5	PN 6	PN 10	PN 16												
	mm	mm	mm	mm												
10	Use PN 6 dimensions	35	Use PN 100 dimensions		2	4,5	4,0	2,0	24	34	35	23	-	2,5		
15		40							28							
20		50							35							
25		60							42							
32		70							50							
40		80							60							
50		90							72							
65		110							94							
80		128	105													
100		148	128													
125		178	154													
150		202	182													
200		258	238													
250		312	291													
300		365	342													
350		Use PN 6 dimensions	415	430		438	2	5,5	5,0	3,0	395	421	422	394	27°	3,5
400	465		482	490												
450	520		532	550												
500	570		585	610												
600	670		685	725												
700	775		800	795												
800	880		905	900												
900	980		1005	1000												
1000	1080		1110	1115												
1200	1280		1295	1330												
1400	1480		1510	1530												
1600	1690		1710	1750												
1800	1890		1920	1950												
2000	2090		2125	2150												
10	Use PN 6 dimensions		1280	1295	1330	2		6,5	6,0	4,0	1062	1092	1094	1060	28°	4
1200			1262	1294	1260											
1400		1462	1492	1460												
1600		1662	1692	1660												
1800		1862	1892	1860												
2000		2062	2092	2060												

DN	d_1				f_1	f_2	f_3	f_4	w	x	y	z	$\alpha \approx$	R	
	PN 25	PN 40	PN 63	PN 100											
	mm	mm	mm	mm											
10	Use PN 100 dimensions				2	4,5	4,0	2,0	24	34	35	23	-	2,5	
15									29	39	40	28			
20									36	50	51	35			
25									43	57	58	42			
32									51	65	66	50			
40									61	75	76	60			
50									73	87	88	72			
65									95	109	110	94			
80	106	120	121	105											
100	162	162	162	162		2	5,0	4,5	2,5	129	149	150	128	32°	3
125	188	188	188	188											
150	218	218	218	218											
200	278	285	285	285											
250	335	345	345	345											
300	395	410	410	410											
350	450	465	465	465											
400	505	535	535	535											
450	555	560	560	560	2		5,5	5,0	3,0	497	523	524	496	27°	3,5
500	615	615	615	615											
600	720	735	735	-											
700	820	-	840	-											
800	930	-	960	-											
900	1030	-	1070	-											
1000	1140	-	1180	-											
1200	1350	-	1380	-											
1400	1560	-	-	-		6,5	6,0	4,0	1062	1092	1094	1060	28°	4	
1600	1780	-	-	-											
1800	1985	-	-	-											
2000	2210	-	-	-											
1200	1262	1294	1260	-											
1400	1462	1492	1460	-											
1600	1662	1692	1660	-											
1800	1862	1892	1860	-											
2000	2062	2092	2060	-											