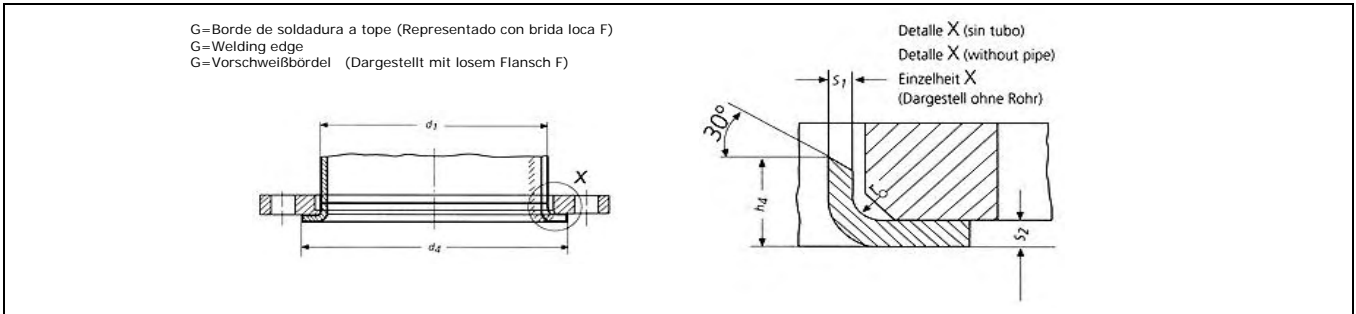
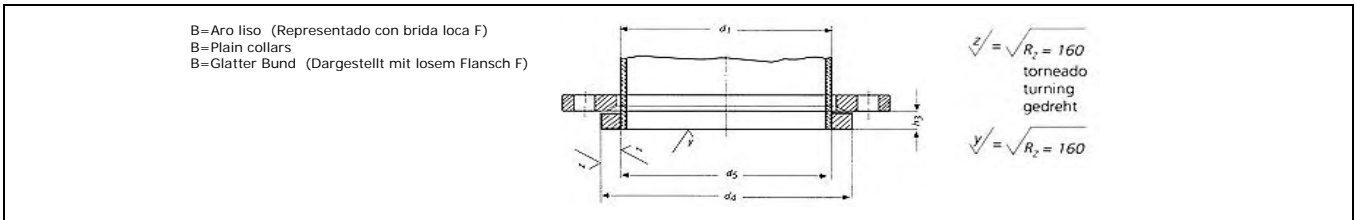
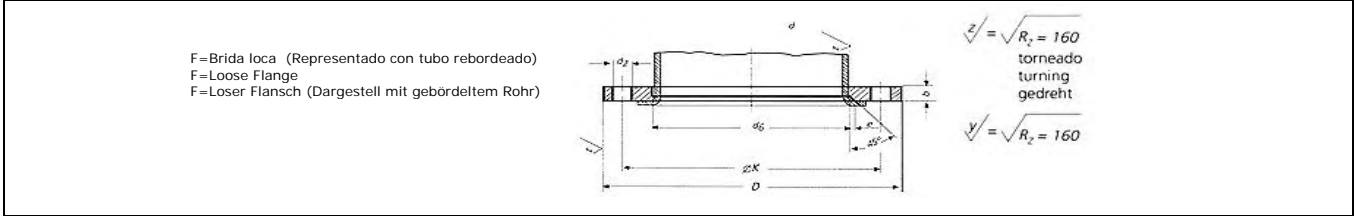


**DIN 2641**

Bridas locas para tubo rebordado. Aros lisos.  
Presion nominal 6

Lapped flanges Plain collars  
Rated pressure 6

Lose Flansche Vorschweißbördel Glatte Bunde  
Nenndruck 6



Tubo / Pipe / Rohr - Anschlußmaße			Brida / Flange / Flansch					Tornillos / Screws / Schrauben			Aro y borde / Ring / Bund und Bördel						Peso de una brida / Weight of a flange / Gewicht eines Flansches (7,85 Kg/dm <sup>3</sup> ) Kg		
Diámetro Nominal Rated Diameter Nennweite	d1		D	d6	b	k	e	Numero / Number / Anzahl	Rosca / Thread / Gewinde	d2	d5	h3	d4 max.	h4 min.	s1 min.	s2 min.	r	Brida / Flange / Flansch	Aro / Ring / Bund
	ISO Serie 1 Reihe 1	DIN Serie 2 Reihe 2																	
10	-	14	75	16	10	50	2	4	M 10	11	14,5	8	35	9	1,8	3	2	0,298	0,051
	17,2	-		19							17,7								
15	-	20	80	22	10	55	2	4	M 10	11	21	8	40	9	2	3	2	0,337	0,063
	21,3	-		24							22								
20	-	25	90	28	10	65	2	4	M 10	11	26	10	50	12	2	3	2	0,418	0,116
	26,9	-		30							27,6								
25	-	30	100	33	12	75	3	4	M 10	11	31	10	60	15	2	3	3	0,62	0,166
	33,7	-		36							34,4								
32	-	38	120	42	12	90	3	4	M 12	14	39	10	70	15	2,6	3,5	3	0,874	0,213
	42,4	-		46							43,1								
40	-	44,5	130	50	12	100	3	4	M 12	14	45,5	10	80	17	2,6	3,5	3	1,01	0,273
	48,3	-		54							49								
50	-	57	140	62	12	110	3	4	M 12	14	58,1	12	90	23	2,6	3,5	3	1,12	0,359
	60,3	-		65							61,1								
65	76,1	-	160	81	12	130	3	4	M 12	14	77,1	12	110	23	2,6	3,5	3	1,35	0,468
80	88,9	-	190	94	14	150	3	4	M 16	18	90,3	14	128	23	3,2	4	3	2,24	0,73
100	-	108	210	113	14	170	3	4	M 16	18	109,6	14	148	28	3,2	4	3	2,59	0,884
	114,3	-		119							115,9								
125	-	133	240	138	14	200	3	8	M 16	18	134,8	14	178	30	3,2	4	3	3,1	1,21
	139,7	-		145							141,6								
150	-	159	265	164	14	225	3	8	M 16	18	161,1	14	202	30	3,2	4	3	3,52	1,34
	168,3	-		173							170,5								
200	219,1	-	320	225	16	280	3	8	M 16	18	221,8	16	258	30	3,2	4	3	4,98	2
250	-	267	375	273	20	335	3	12	M 16	18	270,2	18	312	30	4	5	3	7,67	2,89
	273	-		279							276,2								
300	323,9	-	440	329	24	395	4	12	M20	22	327,6	18	365	35	4	5	4	12,3	3,56
350	355,6	-	490	362	26	445	4	12	M 20	22	359,7	18	415	-	-	-	4	15,1	4,08
	-	368		374							372,2								
400	406,4	-	540	413	28	495	4	16	M20	22	411	20	465	-	-	-	4	17,7	4,91
	-	419		426							423,7								
( 450 )	457	-	595	467	30	550	4	16	M20	22	462,5	20	520	-	-	-	4	20,4	5,7
500	508	-	645	517	32	600	4	20	M20	22	513,6	22	570	-	-	-	4	25,4	7,39
600	610	-	755	618	36	705	4	20	M24	26	616,6	22	670	-	-	-	4	36,3	8,6
700	711	-	860	721	40	810	4	24	M 24	26	718,6	24	775	-	-	-	4	48,1	14
800	813	-	975	824	44	920	4	24	M27	30	821,5	24	880	-	-	-	4	66,5	16,8
900	914	-	1075	926	48	1020	4	24	M27	30	923,5	26	980	-	-	-	4	81,3	20,1
1000	1016	-	1175	1028	52	1120	4	28	M27	30	1027	26	1080	-	-	-	4	96,4	21,5
1200	1220	-	1405	1232	60	1340	5	32	M 30	33	1233	28	1295	-	-	-	5	158	32,6